

アルミフレーム製ローラコンベヤ

BKM 駆動ローラコンベヤ

アルミフレーム

ベルト伝達

中量機種

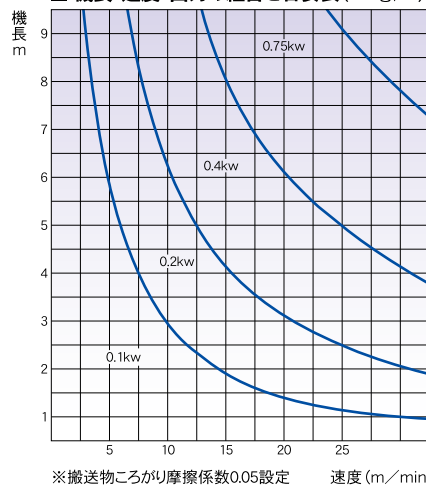
バリコンシリーズ

駆動ローラコンベヤはアルミフレームによって美しく生まれ変わりました。



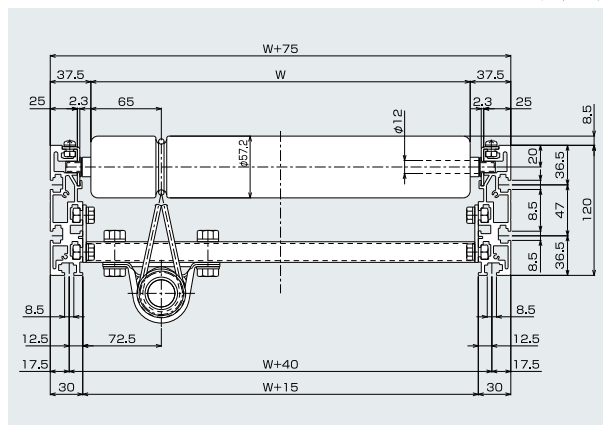
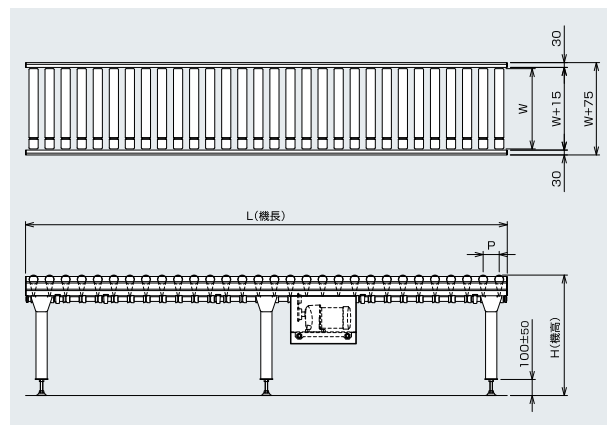
※アルミ製標準脚もあります。

■ 機長・速度・出力の組合せ目安表 (70kg/m)



※搬送物ごり摩擦係数0.05設定

(単位 mm)



■ 仕様

(単位 mm)

型式	BKM
駆動方式	丸ベルト駆動
ローラ寸法(外径×肉厚×軸径)	57.2×2.1×12 メッキ付
ローラ幅(W)	300~1,000 50とび
ローラピッチ(P)	75 100 150
フレーム	アルミ押し出し成形
機長(L)	max20,000
機幅	ローラ幅+75
機高(H)	min500
搬送能力(kg/m)	max70
搬送速度V(m/min)	max30
モーター出力(kW)	0.2 0.4 0.75
電源	AC200V(三相)

※使用条件の組合せにより上記仕様が変わる場合もあります。※標準以外の仕様も製作いたしておりますのでご相談ください。