

BMC 駆動アキュムローラコンベヤ

アルミフレーム

チェーン伝達

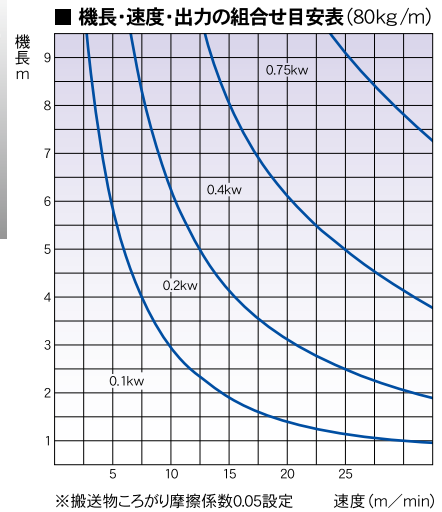
アキュム機能

中量機種

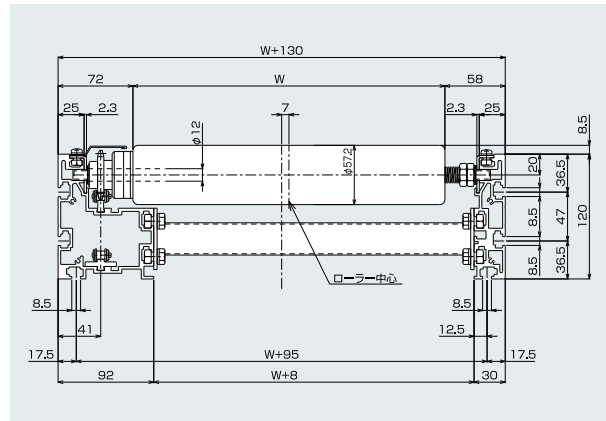
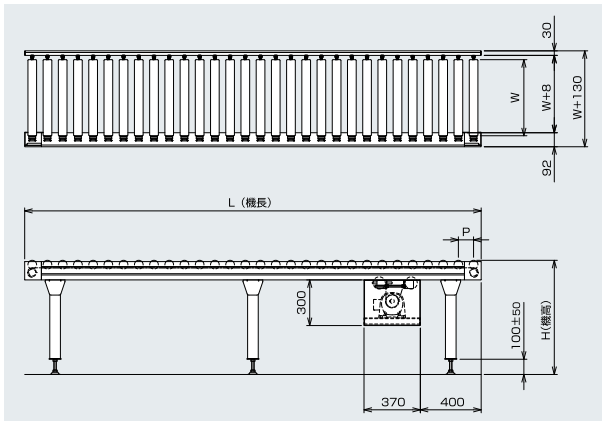
バリコンシリーズ



※アルミ製標準脚もあります。



(単位 mm)



■ 仕様

(単位 mm)

型式	BMC
駆動方式	チェーン駆動アキュム型 (#40)
ローラ寸法(外径×肉厚×軸径)	57.2×2.1×12 メッキ付
ローラ幅(W)	250~1,000 50とび
ローラピッチ(P)	75 100 150
フレーム	アルミ押し出し成形
機長(L)	max9,000
機幅	ローラ幅+130
機高(H)	min450
搬送能力(kg/m)	max80
搬送速度V(m/min)	max25
モーター出力(kW)	0.2 0.4 0.75
電源	AC200V(三相)

※使用条件の組合せにより上記仕様が変わる場合もあります。※標準以外の仕様も製作いたしておりますのでご相談ください。