

WBC ゴムベルトコンベヤ

スチール製

250フレーム

ヘッドドライブ

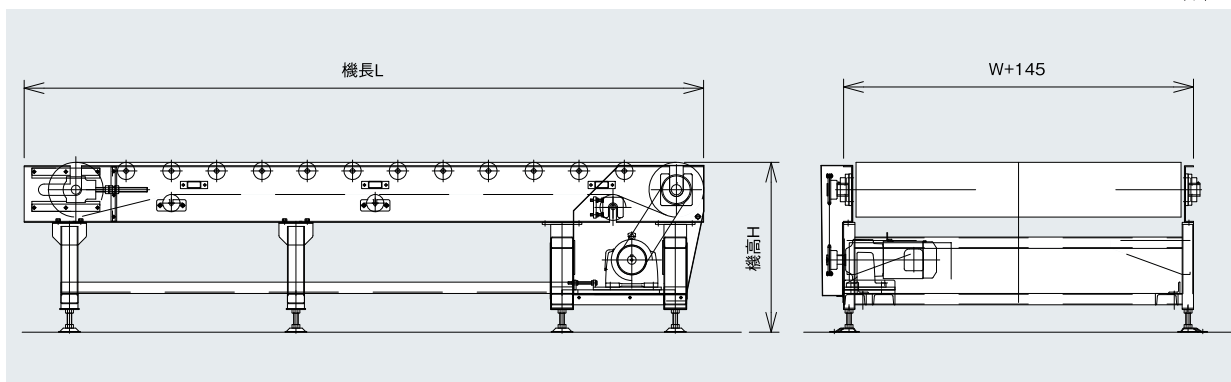
中、重量機種

ダブルコン

これまでの700までのベルト幅に対し、800～1400幅まで幅広タイプを新たに加えました。不安定な形状の搬送物、パレットの搬送に適しております。



(単位 mm)



仕様

(単位 mm)

型式	WBC-1
タイプ	水平型(オールキャリアタイプ)
ベルト	黒ゴムベルト×2P
ベルト幅(BW)	800～1,400
フレーム寸法	[250×40×4.5
キャリアローラ	76.2×4.2×20 (ローラピッチ 200P)
リターンローラ	76.3×4.2×20
機長(L)	max10,000
機幅	ベルト幅+145
機高(H)	min750
搬送能力(Kg/m)	max250
搬送速度(V)(m/min)	max20
モーター出力(kW)	0.75 1.5 2.2
電源	AC200V(三相)

※使用条件の組み合わせにより上記仕様が変わる場合があります。※表記以外の幅も製作致しますのでご相談下さい。