

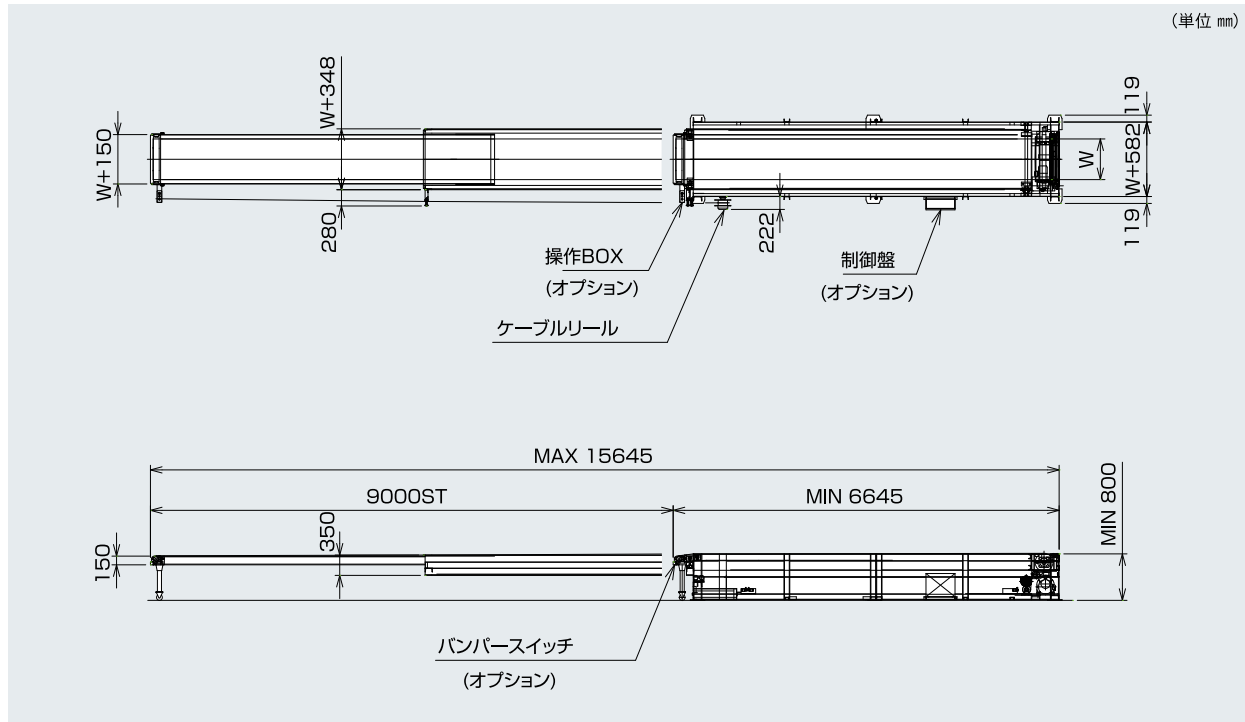
# ASB 伸縮ベルトコンベヤ

スチール製

ヘッドドライブ

中量機種

コンベヤ自体が伸縮するのでトラック荷台への荷さばき等に役立ちます。



■ 型式の見方

型式	ベルト幅 (W)	オプション
(例) ASB	400・500・600・700	D

記号	オプション
無記号	不要
D	操作BOX・制御盤
B	バンパー-SWのみ
DB	D・B両方

## 仕様

(単位 mm)

型式	ASB
ベルト幅 (W)	400W 500W 600W 700W (樹脂ベルト)
駆動方式	ベルト駆動
伸縮寸法 (L)	min6645L~max15645L(9000ST 3段伸縮)
機高 (H)	min800H
許容搬送能力 (kg/m)	50kg/m
電源	AC200V(三相)
オプション	操作BOX 制御盤 バンパー-SW

※搬送能力につきましては、諸条件により異なりますのでご確認願います。

	速度 (m/min) 50/60Hz	モーター容量 (kW)
■搬送速度	21/25	3.7 B無
	速度 (m/min) 50/60Hz	モーター容量 (kW)
■伸縮速度	5.8/6.9	0.75 B付

## ●オプション

### 操作BOX・制御盤

先端部に3点BOX取付して、伸縮の出・戻りコンベヤの運転・停止を操作できます。

### バンパー-SW

伸縮の出の時に物に当たると非常停止します。

※機高につきまして800Hを超える場合は別途お問い合わせください。

※オプションをバンパー-SWのみにした場合は、制御は含んでおりません。