

ABC-1, ABC-2 ベルトコンベヤ

水平型ベルトコンベヤ 傾斜型ベルトコンベヤ

スチール製

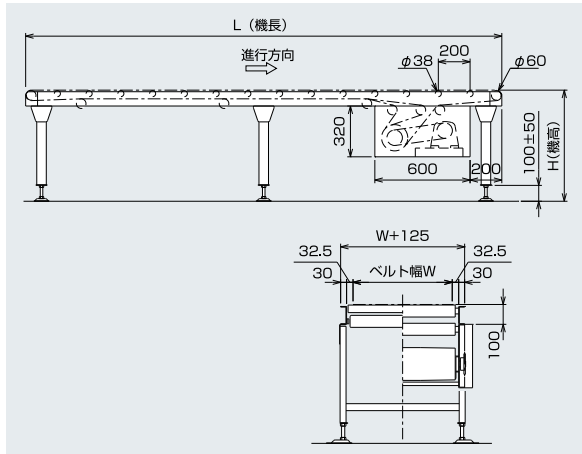
90フレーム

センタードライブ

中量機種

小さな搬送物、不安定な形状の搬送物に最適なベルトコンベヤです。

ABC-1 水平型ベルトコンベヤ (単位 mm)



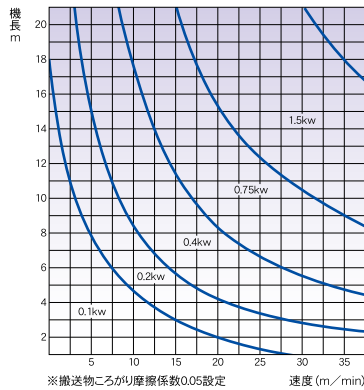
■ 型式の見方

(例)	形式	機長(L)	ベルト幅(W)
	ABC-1	6000L	500W
	機高(H)	速度(V)	モータ容量(kW)
	650H	V5	040

■ 搬送速度 (単位 m/min)

記号	速度 50/60Hz
V1	3.3/4
V2	4.1/4.9
V3	5.5/6.6
V4	6.6/7.9
V5	8.3/9.9
V6	11/13.2
V7	13.2/15.8
V8	16.5/19.8
V9	22/26.4
V10	26.4/31.7

■ 機長・速度・出力の組合せ目安表 (50kg/m)

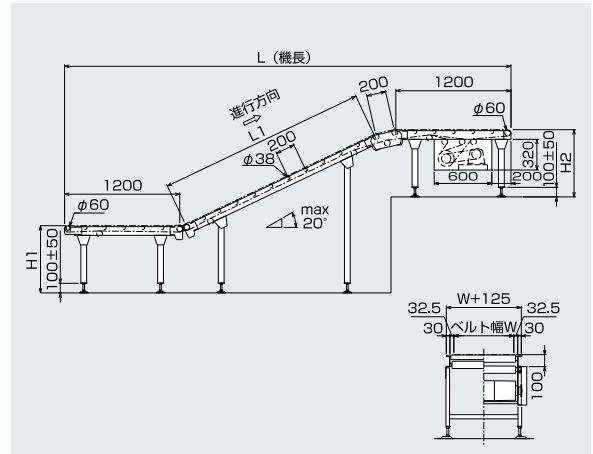


■ 仕様 (単位 mm)

型 式	ABC-1
ベルト	樹脂ベルト×2P
ベルト幅(W)	300~600 50とび
フレーム寸法	[90×30×3.2
機長(L)	1,200~20,000
機幅	ベルト幅+125 (205)
機高(H)	min450
搬送能力(kg/m)	50
モーター出力(kW)	0.1 0.2 0.4 0.75 1.5
電源	AC200V(三相)

※標準以外の仕様も製作いたしておりますのでご相談ください。
※正逆運転する場合ご相談ください。

ABC-2 傾斜型ベルトコンベヤ (単位 mm)



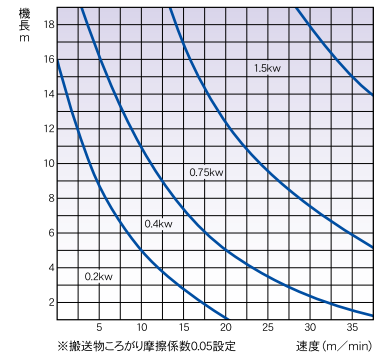
■ 型式の見方

(例)	形式	機長(L)	ベルト幅(W)
	ABC-2	8000L	500W
	機高(H1・H)	速度(V)	モータ容量(kW)
	650H・2500H	V5	075

■ 搬送速度 (単位 m/min)

記号	速度 50/60Hz
V1	3.3/4
V2	4.1/4.9
V3	5.5/6.6
V4	6.6/7.9
V5	8.3/9.9
V6	11/13.2
V7	13.2/15.8
V8	16.5/19.8
V9	22/26.4
V10	26.4/31.7

■ 機長・速度・出力の組合せ目安表 (50kg/m)



■ 仕様 (単位 mm)

型 式	ABC-2
ベルト	樹脂ベルト×2P
ベルト幅(W)	300~600 50とび
フレーム寸法	[90×30×3.2
機長(L)	4,000~15,000
機幅	ベルト幅+125 (205)
機高(H)	min450
搬送能力(kg/m)	50
モーター出力(kW)	0.2 0.4 0.75 1.5
電源	AC200V(三相)

※標準以外の仕様も製作いたしておりますのでご相談ください。
※正逆運転する場合ご相談ください。