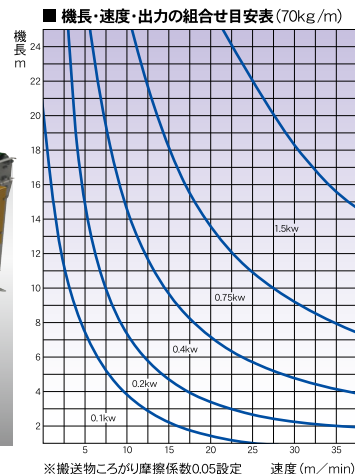
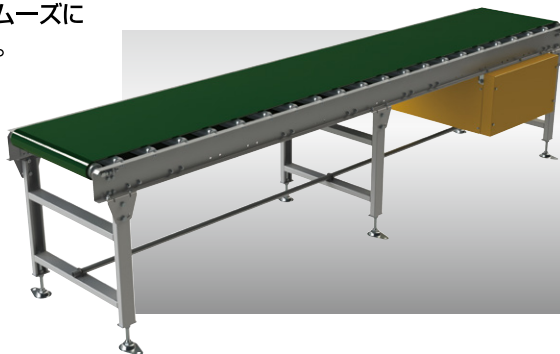
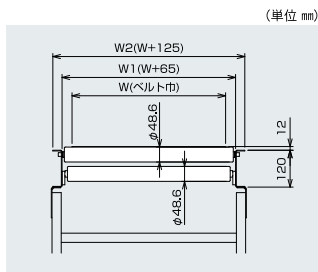


# スチール製ベルトコンベヤ

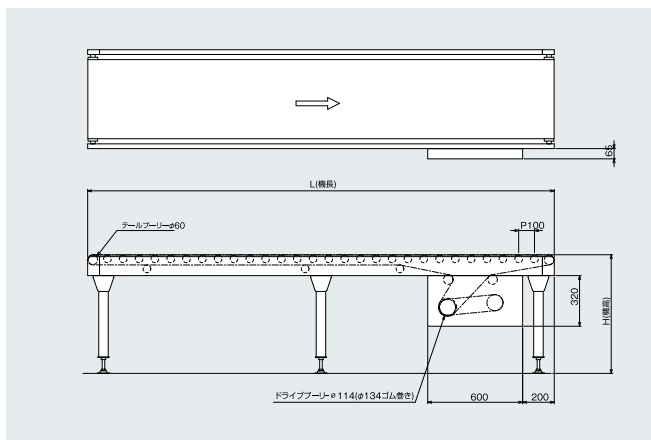
## JBS 水平ベルトコンベヤ

スチール製 120フレーム センタードライブ 中量機種

大小様々な搬送物を、静かにスムーズに搬送できるベルトコンベヤです。



スチールコンベヤ



■ 仕様 (単位 mm)

型 式	JBS
駆動方式	センタードライブ
ベルト	樹脂製ベルト (2プライ)
ベルト幅	400~1,000 50とび
キャリアローラピッチ	150
フレーム寸法	[120×30×2.3
機長 (L)	1,200~23,000
機高 (H)	min500
搬送能力 (kg/m)	max70
速度 (50/60HZ) (m/min)	10/12 15/18 20/24 30/36
モーター出力 (kW)	0.1 0.2 0.4 0.75 1.5
電源	AC200V (三相)

※標準以外の仕様も製作いたしておりますのでご相談ください。  
※正逆運転する場合ご相談ください。

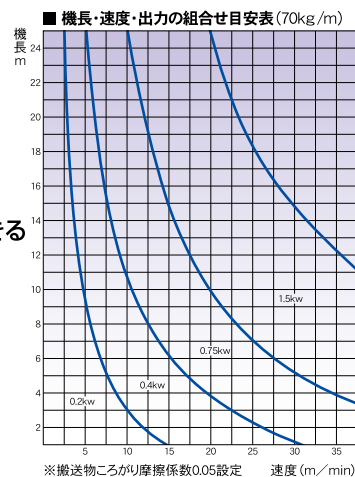
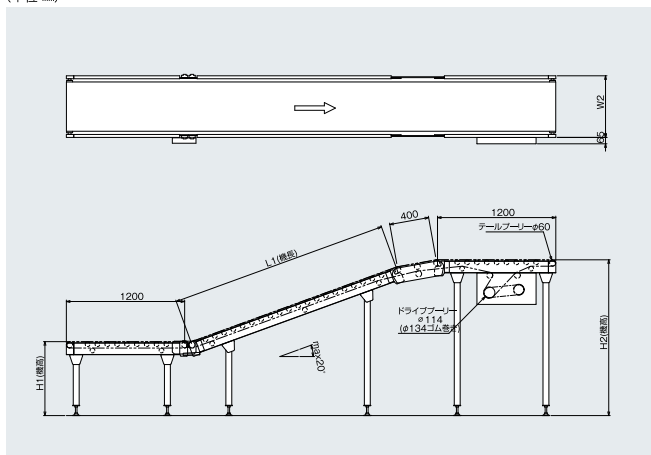
## JBK 傾斜ベルトコンベヤ

スチール製 120フレーム センタードライブ 中量機種



下の階から上の階へ、  
上の階から下の階へ、  
静かにスムーズに連続搬送できる  
傾斜ベルトコンベヤです。

(単位 mm)



■ 仕様 (単位 mm)

型 式	JBK
駆動方式	センタードライブ
ベルト	樹脂製ベルト (2プライ)
ベルト幅	400~1,000 50とび
キャリアローラピッチ	150
フレーム寸法	[120×30×2.3
機長 (L)	3,400~23,000
機高 (H)	min500
搬送能力 (kg/m)	70
速度 (50/60HZ) (m/min)	10/12 15/18 20/24 30/36
モーター出力 (kW)	0.2 0.4 0.75 1.5
電源	AC200V (三相)

※標準以外の仕様も製作いたしておりますのでご相談ください。  
※正逆運転する場合ご相談ください。