

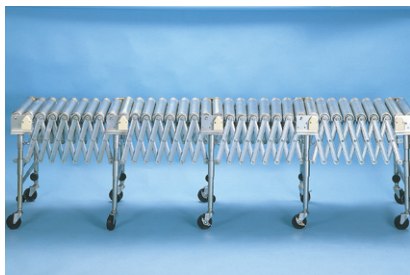
ACDC アコーディオンカーブドライブ

スチール製

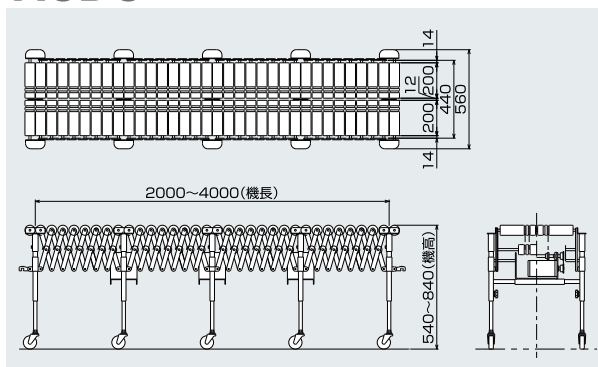
モーターローラ伝達

中量機種

伸びる・縮む・曲がる・高く・低く、一台のコンベヤで搬送レイアウトにあわせてアクティブに、かつフレキシブルにご使用いただける便利な一台です。

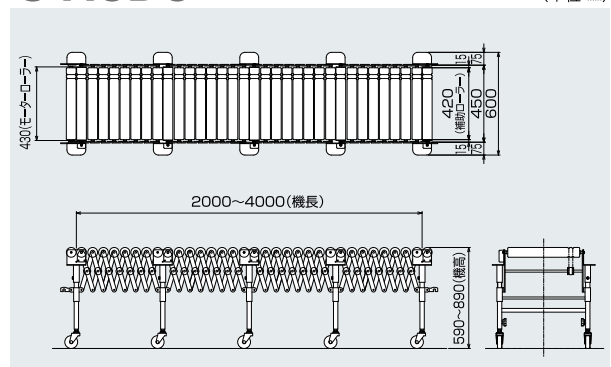


ACDC



S-ACDC

(単位 mm)



■仕様

(単位 mm)

型式	ACDC	S-ACDC																		
駆動方式	丸ベルト連動	モーターローラ駆動(丸ベルト連動)																		
ローラ寸法(外径×ローラ幅×軸径)	57×200×12 2列 メッキ付	57×420×12 メッキ付																		
ローラピッチ(P)	60~130	60~130																		
機長(L)	2,000~4,000	2,000~4,000																		
外幅	560	600																		
機高(H)	540~840	590~890																		
脚数	5 (φ75キャスター付)	5 (φ75キャスター付)																		
搬送能力(kg/台)	max30	max30																		
搬送速度 m/min (定格時)	8/10・16/20	<table border="1"> <thead> <tr> <th>型式</th> <th>50/60Hz</th> <th>型式</th> <th>50/60Hz</th> <th>型式</th> <th>50/60Hz</th> </tr> </thead> <tbody> <tr> <td>05型</td> <td>5.3/6.2</td> <td>10型</td> <td>8.8/10.4</td> <td>17型</td> <td>18.0/21.0</td> </tr> <tr> <td>07型</td> <td>7.2/8.5</td> <td>15型</td> <td>14.7/17.2</td> <td></td> <td></td> </tr> </tbody> </table>	型式	50/60Hz	型式	50/60Hz	型式	50/60Hz	05型	5.3/6.2	10型	8.8/10.4	17型	18.0/21.0	07型	7.2/8.5	15型	14.7/17.2		
型式	50/60Hz	型式	50/60Hz	型式	50/60Hz															
05型	5.3/6.2	10型	8.8/10.4	17型	18.0/21.0															
07型	7.2/8.5	15型	14.7/17.2																	
モーター出力(W)・電源	90×3台[単相100V・単相200V・三相200V]	入力(50/60Hz) 40/39[三相200V]																		
製品自重(kg)	150	110																		