

スチール製ローラコンベヤ

KR 駆動ローラコンベヤ

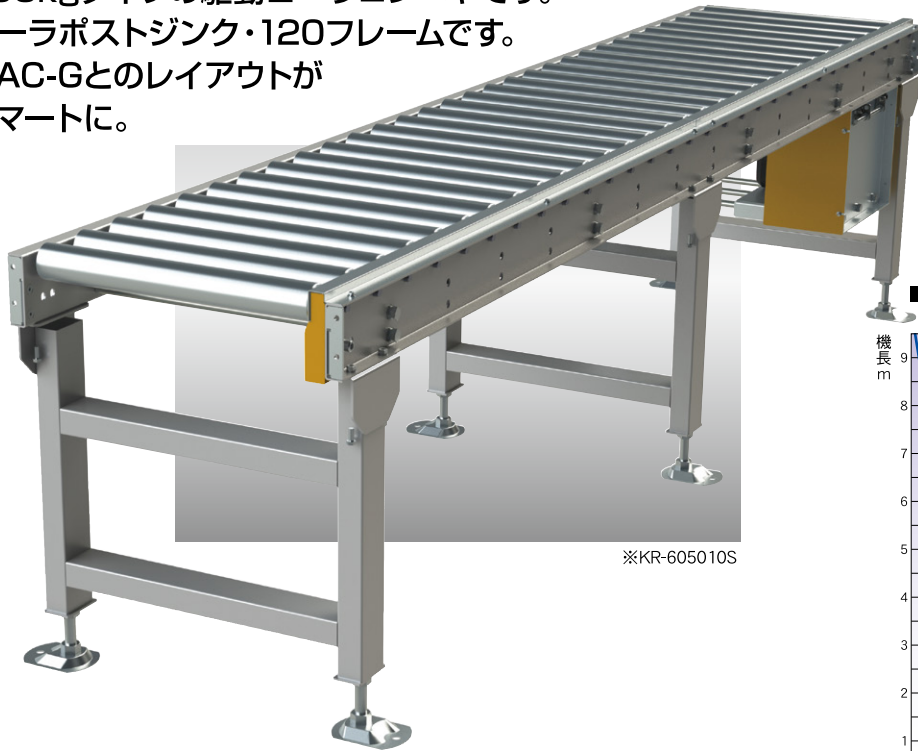
スチール製

チェーン伝達

中量機種

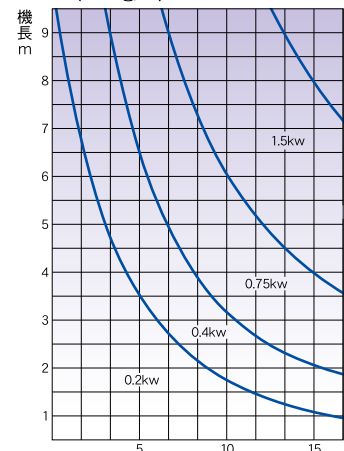
スタンダードシリーズ

300kgタイプの駆動ローラコンベヤです。
ローラポストジंक・120フレームです。
MAC-Gとのレイアウトが
スマートに。



※KR-605010S

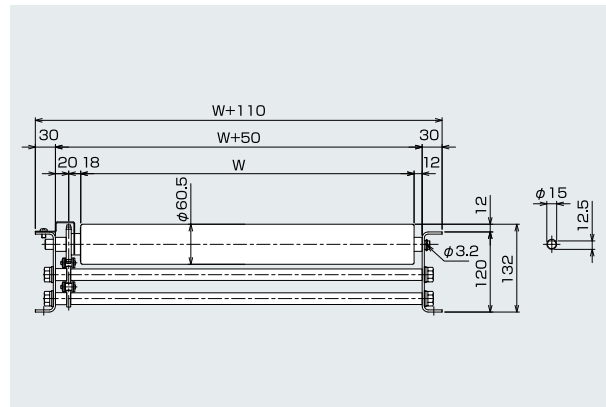
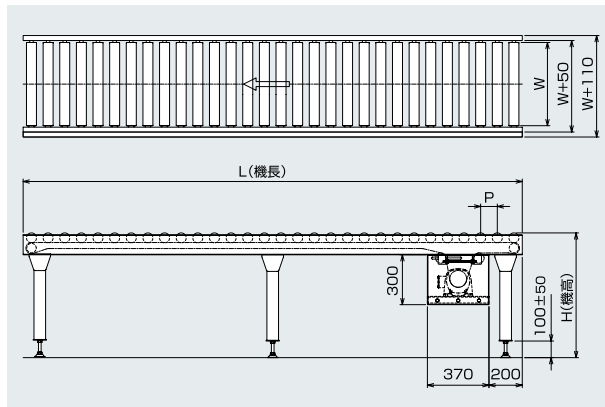
■ 機長・速度・出力の組合せ目安表
(300kg/m)



※搬送物こがり摩擦係数0.05設定
速度 (m/min)

(単位 mm)

KR-605010S



(単位 mm)

■ 仕様

型 式	KR-605010S
ローラ寸法(外形×肉厚×軸径)	60.5×3.8×15 メッキ付
ローラ幅(W)	100~1000 50とび
ローラピッチ(P)	75 100 150 200
フレーム寸法	[120×30×t 3.2
スプロケット(ローラ部)	#50-10TS
機 長	max8000
機 幅	ローラ幅+110
機 高(H)	min450
搬送能力(kg/m)	max300
搬送速度V(m/min)	max15
モーター出力(kW)	0.2 0.4 0.75
電 源	AC200V(三相)

※使用条件の組合わせにより上記仕様が変わる場合があります。※標準以外の仕様も製作いたしておりますのでご相談ください。