

# スチール製ローラコンベヤ

## MJ コンポシステムコンベヤ

スチール製

ベルト伝達

中量機種

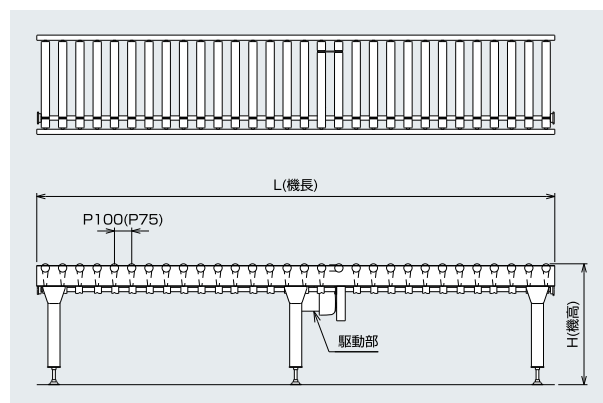
簡易アキュム

ローラ下のドライブシャフトからローラに丸ベルトを掛け駆動伝達をしている丸ベルト式駆動ローラコンベヤです。各種ユニットを自在に連結する事ができ、多様なレイアウトが可能です。またレイアウト変更も可能です。



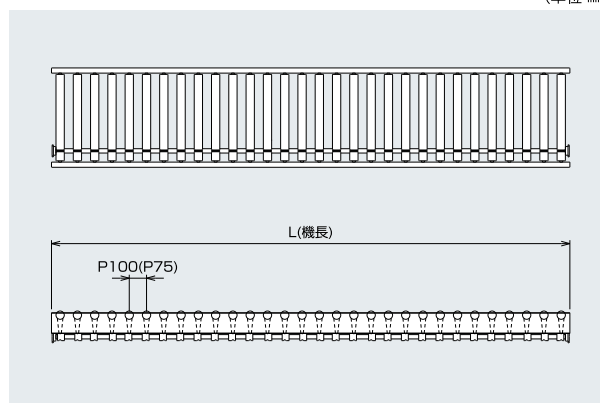
スチールコンベヤ

### MJD ドライブユニット



### MJS ストレートユニット

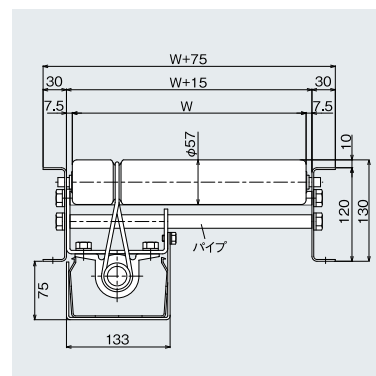
(単位 mm)



#### 仕様

(単位 mm)

型式	MJD	MJS
駆動方式	丸ベルト駆動	
ローラ寸法(外形×肉厚)	38.1×1.2 42.7×1.4 48.6×1.4 57.2×1.4	
軸径	12(パイプ軸)	
ローラ幅(W)	400~1,000 50とび	
ローラピッチ(P)	50 75 100	
フレーム寸法	[120×30×2.3	
機長(L)	1,000(1,050) 2,000(1,950) 3,000 ( ) 内寸法は75ピッチの場合です。	
機幅	ローラ幅+75	
機高(H)	min300	220
搬送能力(kg/m)	max70	
搬送速度V(50/60Hz)	10/12 15/18 20/24 30/36 m/min	
モーター出力(kW)	0.4 0.55 0.75	
電源	AC200V(三相)	

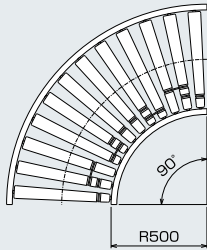


※標準以外の仕様も製作いたしておりますのでご相談ください。※青色文字は標準仕様

## カーブユニット

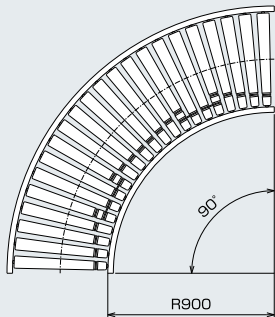
(単位 mm)

### MJSX/MJDX

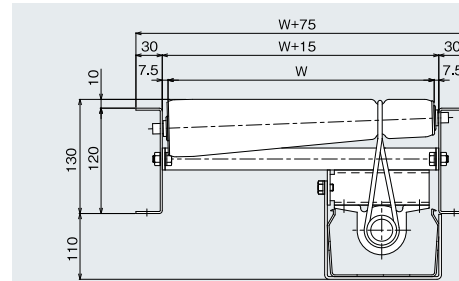
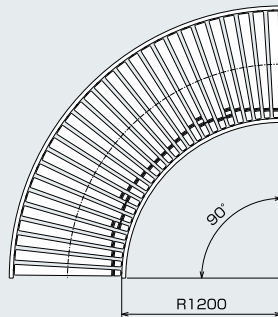


※MJSY

### MJSY/MJDY



### MJSZ/MJDZ



#### ローラ本数

型 式	MJSX	MJSY	MJSZ
ローラピッチ	▲100P	▲75P	▲100P
90°	12本	18本	22本
60°	8本	12本	14本
45°	—	9本	11本

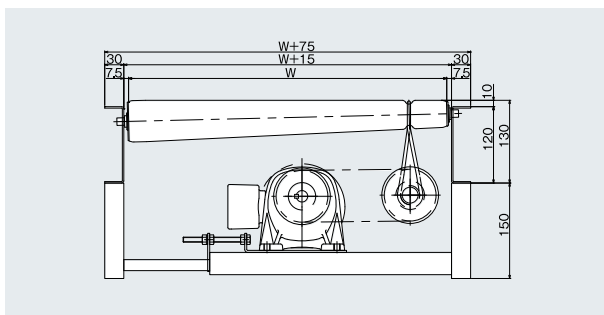
▲呼称中心ピッチ (カーブのローラ中心ピッチはローラ幅のサイズで変わります。)

#### 仕様

(単位 mm)

型 式	MJSX	MJSY	MJSZ
駆動方式	丸ベルト駆動		
内側半径(R)	500	900	1,200
ローラ幅(W)	400~700	50とび	800~1,000 50とび
カーブ角度	90° 60°	90° 60° 45°	90° 60° 45°
最低機高(H)	300		
フレーム寸法	[120×30×t 2.3		
ローラ寸法	テーパローラ 溝付		

## ドライブ付カーブユニット



#### ローラ本数

型 式	MJDX	MJDY	MJDZ
ローラピッチ	▲100P	▲75P	▲100P
90°	12本	18本	22本

▲呼称中心ピッチ (カーブのローラ中心ピッチはローラ幅のサイズで変わります。)

#### 仕様

(単位 mm)

型 式	MJDX	MJDY	MJDZ
駆動方式	丸ベルト駆動		
内側半径(R)	500	900	1,200
ローラ幅(W)	400~700	50とび	800~1,000 50とび
カーブ角度	90°	90°	90°
最低機高(H)	400		
フレーム寸法	[120×30×t 2.3		
ローラ寸法	テーパローラ 溝付		
出力	0.1 0.2		
電源	AC200V(三相)		

# スチール製ローラコンベヤ

## コンポシステムコンベヤ

スチール製

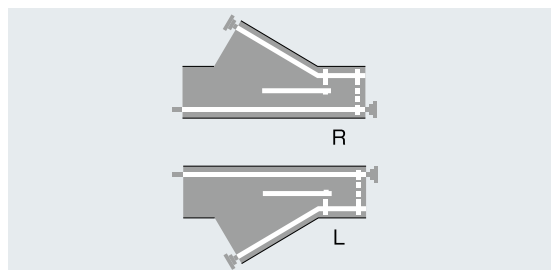
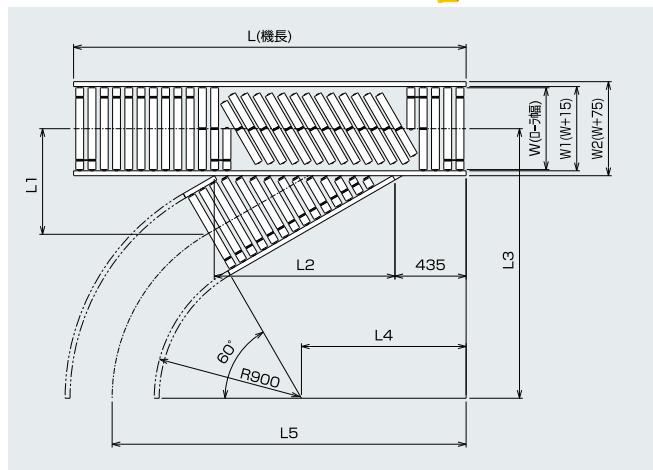
ベルト伝達

中量機種

簡易アキュム

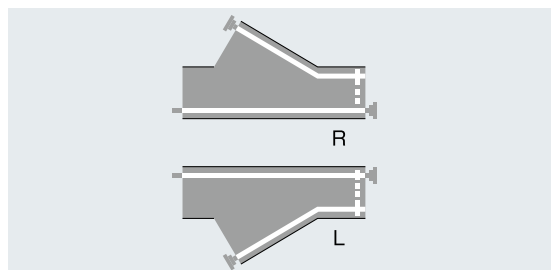
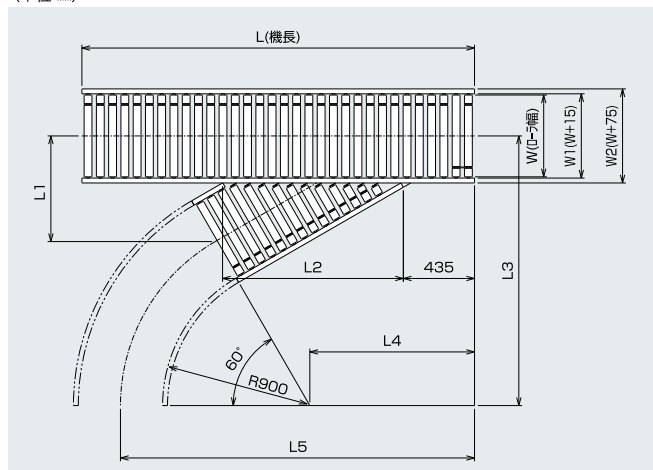
### MJB 分岐ユニット

(単位 mm)



### MJG 合流ユニット

(単位 mm)



(単位 mm)

W	項目	L1	L2	L3	L4	L5
400		554	905	1,513	859	1,967
500		636	1,105	1,638	987	2,144
600		755	1,305	1,801	1,184	2,392
700		837	1,505	1,926	1,314	2,572

#### 仕様

(単位 mm)

型式	MJB	MJG
駆動方式	丸ベルト駆動	
ローラ寸法 (外径×肉厚)	38.1×1.2 42.7×1.4 48.6×1.4 57.2×1.4	
軸径	12 (パイプ軸)	
ローラ幅 (W)	400 500 600 700	
ローラピッチ (P)	75	
フレーム寸法	[120×30×t 2.3	
機長 (L)	2,400	
最低機高 (H)	300	

# コンポシステムコンベヤ

スチール製

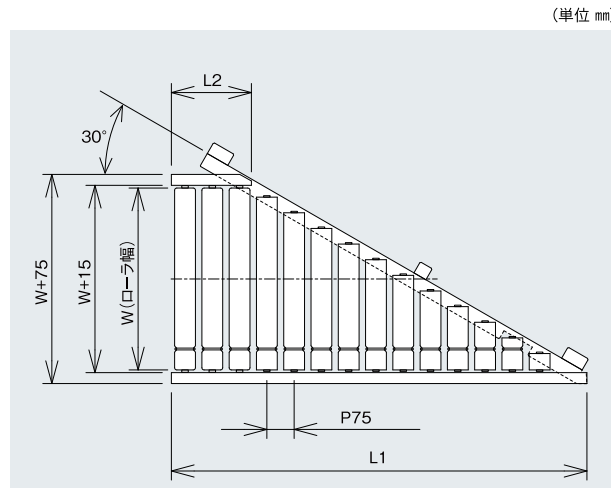
ベルト伝達

中量機種

簡易アキュム

## MJV 30°分岐・合流ローラコンベヤ

分岐・合流ユニットの30°の部分を単体にて製作出来るようにして使いやすくしました。



■ 型式の見方 (例) (単位 mm)

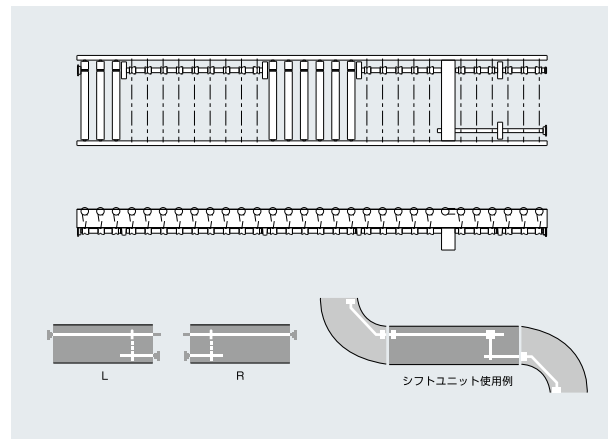
型式	ローラ幅 (W)
MJV	400
	500
	600
	700

項目	(単位 mm)	
	L1	L2
W 400	992.5	221.5
500	1142.5	220
600	1367.5	245
700	1517.5	225

■ 仕様 (単位 mm)

型 式	MJV
駆動方式	丸ベルト駆動
ローラ寸法 (外径×肉厚)	38.1×1.2 42.7×1.4 48.6×1.4 57.2×1.4
軸径	12 (パイプ軸)
ローラ幅 (W)	400 500 600 700
ローラピッチ (P)	75
フレーム寸法	[120×30×t 2.3
最低機高 (H)	300

## MJF シフトユニット

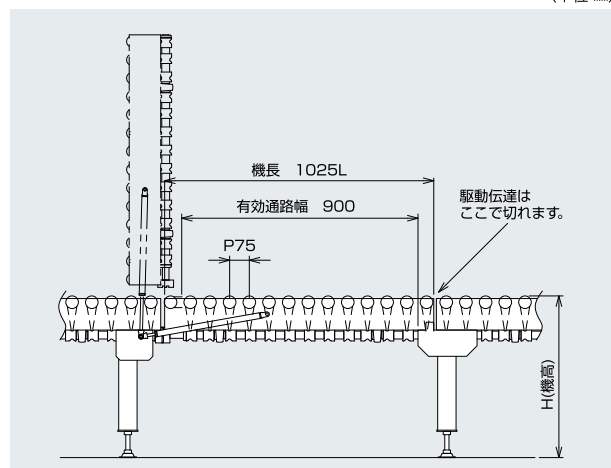


■ 仕様 (単位 mm)

型 式	MJF
駆動方式	丸ベルト駆動
ローラ寸法 (外形×肉厚)	38.1×1.2 42.7×1.4 48.6×1.4 57.2×1.4
軸径	12 (パイプ軸)
ローラ幅 (W)	400~1,000 50とび
フレーム寸法	[120×30×t 2.3
最低機高 (H)	300
変速比	1:1 1:1.5

※標準以外の仕様も製作いたしておりますのでご相談ください。

## MJH ハネ上げユニット



■ 仕様 (単位 mm)

型 式	MJH
駆動方式	丸ベルト駆動
ローラ寸法 (外径×肉厚)	38.1×1.2 42.7×1.4 48.6×1.4 57.2×1.4
軸径	12 (パイプ軸)
ローラ幅 (W)	400 500 600 700
ローラピッチ (P)	75
フレーム寸法	[120×30×t 2.3
機 長 (L)	1,050
最低機高 (H)	250
ハネ上げ方式	ガスシリンダー方式 (2本)

※標準仕様以外のものも製作いたしておりますのでご相談ください。