

KTR-S チェーン内駆動テーパローラコンベヤ

スチール製

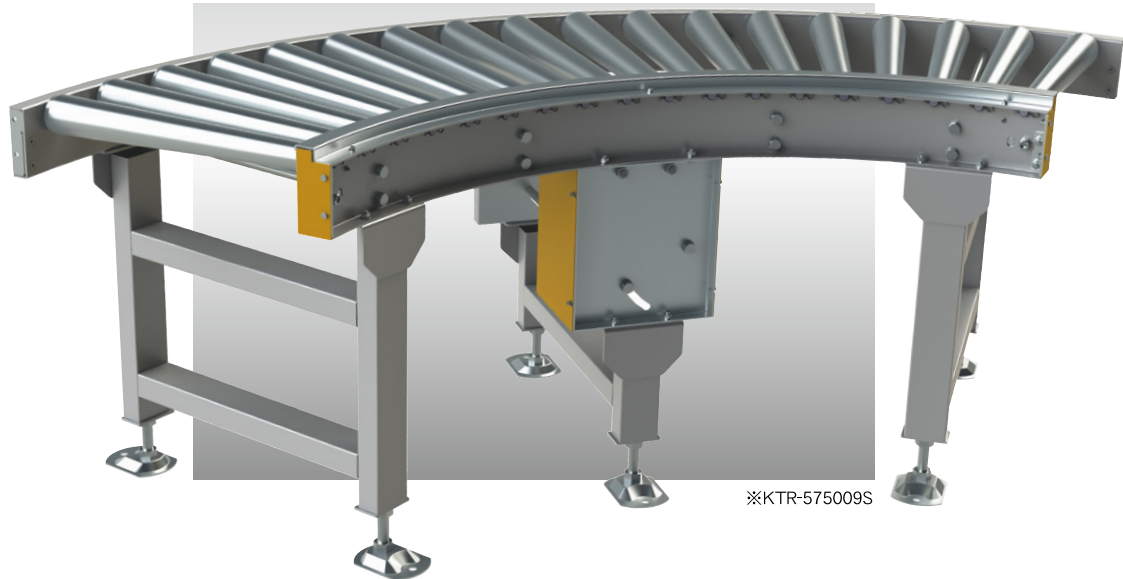
チェーン伝達

中量機種

スタンダードシリーズ

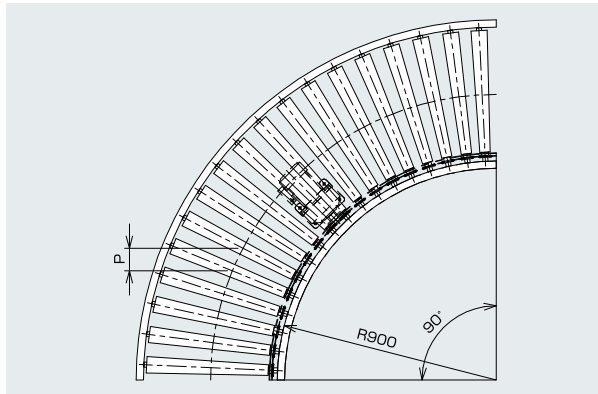
内駆動タイプのカーブコンベヤです。

#50チェーン使用。KR-605010Sと同じ機幅でレイアウトが可能です。



※KTR-575009S

KTR-575009S



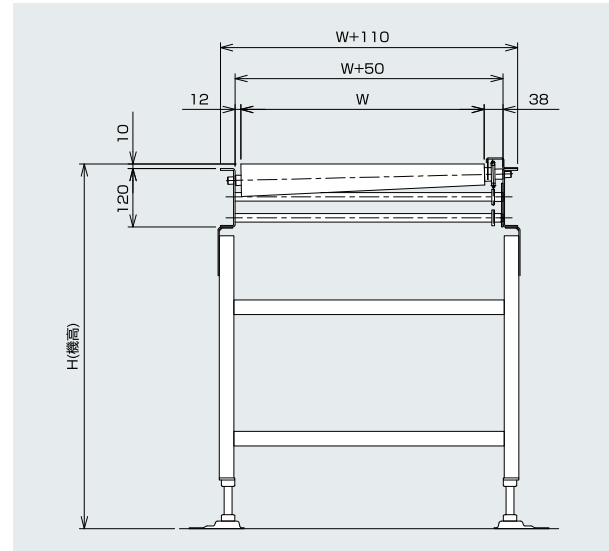
■仕様

(単位 mm)

型式	KTR-575009S
ローラ寸法(小径×大径×軸径)	42.7×57~90×15 メッキ付
ローラ幅(W)	300~1000 100とび
ローラピッチ(P)	▲75 ▲100
フレーム寸法	[120×30×t3.2
スプロケット(ローラ部)	#50×9 T S
カーブ内半径(R)×角度	900×90°
機幅	ローラ幅+110
機高(H)	min500
搬送能力(kg/台)	max300
搬送速度V(m/min)	max25
モーター出力(kW)	0.2(速度6~10m/min間) 0.4(速度11~20m/min間) 0.75(速度21~25m/min間)
電源	AC200V(三相)

KTR-575009S

(単位 mm)



■ローラ径(小径—大径)

(単位 mm)

ローラ幅(W)	KTR-575009S
300	42.7—57
400	42.7—61.8
500	42.7—66.6
600	42.7—71
700	42.7—76
800	42.7—80
900	42.7—85.4
1,000	42.7—91

▲呼称中心ピッチ(カーブのローラ中心ピッチはローラ幅のサイズで変わります。)

※使用条件の組合せにより上記仕様が変わる場合があります。※標準仕様以外のものも製作いたしておりますのでご相談ください。