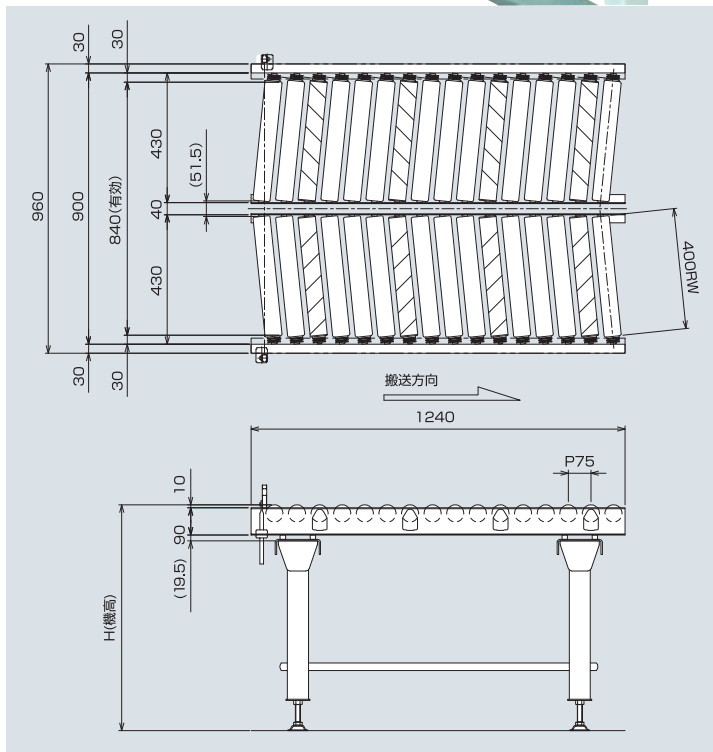


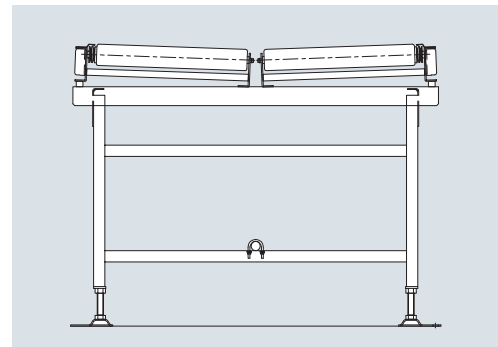
# ATC 旋廻コンベヤ

スチール製

モーターローラ伝達



(単位 mm)



## ■ 仕様

(単位 mm)

型式	ATC
駆動方式	Vプーリ付モーターローラ(高出力)
ローラ	φ57.2
ローラピッチ	75
機長(L)	1240
機幅(W)	960
機高(H)	min400
ターン方向	①右回転90度 ②左回転90度 ③ストレート通過
搬送物寸法	250~550L×250~450W
搬送物重量	max30kg
電源	AC200V(三相)

※センチ基準(±5mm)及びびセンチに対し平行になるように投入願います。※投入時は、搬送物と搬送物の切離しが必要となります。  
※偏荷重の搬送物はターンが不安定となります。※能力は搬送物サイズにより異なります。