

LED照明 ベースライト逆富士型 取扱説明書・施工説明書

取扱説明書 No. MPL20220615
作成日：2022年06月15日

対象製品	MPL-BL160-34/52、MPL-BL160-34/52A MPL-BL230-34/52、MPL-BL230-34/52A
------	--

商品を安全に正しくお使いいただくために、この取扱説明書をよくお読みください。

※お客様へ：この製品の施工は、必ず電気工事店に依頼してください。一般の方の工事は、法律で禁じられています。

※工事店様へ：工事が終了しましたら、本説明書を必ずお客様へお渡しください。



■安全上のご注意：

取扱説明書には、お使いになる方や他人への危害と財産の損害を未然に防ぎ、商品を安全に正しくお使い頂くために、重要な内容を記載しております。必ず、内容をご確認の上、取扱をお願い致します。

工事店様へ：施工上のご注意

 警告	この表示を無視して誤った取扱をすると、人が死亡または重傷を負う可能性が想定される内容を示しています。	 注意	この表示を無視して誤った取扱をすると、人が障害を負う危険が想定される場合および物的損害の発生が想定される内容を示しています。
<ul style="list-style-type: none">●器具と灯具の取り付けは、本取扱説明書に従ってください。取り付けに不備があると製品落下、感電、火災の原因となります。●電源の接続は、本取扱説明書の「配線方法」に従って行ってください。誤った配線を行うと製品及び電源ユニットの破壊、火災、落下、感電の原因となります。●アース工事は、電気設備の技術基準に従い、確実に行ってください。アースが不完全な場合には、感電の原因となります。 [D種（第三種）接地工事]●工事の時は、必ず電源を切っておこなってください。感電、火災の原因となります。●器具と灯具の取り付けは、指定された部品を使用し、製品重量に耐えられるようにおこなってください。取り付けに不備があると、感電、落下、火災、怪我の原因となります。●室内用製品です。強風の吹く恐れのある場所、取付面がビニールクロスなど可燃物で施工されている場所、製品上にゴミ、虫の死がいなどが溜まる場所、粉じんが多い場所、振動のある場所、噴水などにより常時水のかかる場所、雨の吹き込みを受ける場所、長期間積雪のある場所、水中、メソキ工場、温泉浴室などの腐食性ガスが発生する場所、海岸隣接地帯、引火する危険のある雰囲気(ガソリン・可燃性スプレー、シンナー、ラッカー・可燃性粉じんのある所)での使用はおやめください。製品及び電源ユニットの破損、落下、絶縁不良、さび、感電、火災の原因となります。		<ul style="list-style-type: none">●器具と灯具を改造したり、部品を変更して使用することは絶対おやめください。器具及び灯具の落下、感電、火災の原因となります。●製品及び電源ユニットを密閉したり、器具から放熱された熱が滞留する空間に設置しないでください。LED 及び電源ユニットの短寿命の原因となります。●交流電源を繰り返し、継続して入切させての（製品を点滅させて）使用をおこなわないでください。故障、火災の原因となります。●濡れた手で製品を取り扱わないでください。感電、故障の原因となります。●交流電源をご使用ください。電源周波数は50Hz、60Hz 共用です。電源電圧は、本取扱説明書に記載されている電圧の範囲内でご使用ください。間違ってしまうと電源ユニット、製品などの破損、感電、火災の原因となります。製品の定格電圧と電源電圧は、製品を取り付ける前に必ず確認してください。●電源線の一次側、二次側の配線を束ねないでください。ノイズによる影響を受けやすくなります。●照明製品を持ち上げるときは、必ず製品本体を持ってください。	

お客様へ：使用上のご注意

 警告	この表示を無視して誤った取扱をすると、人が死亡または重傷を負う可能性が想定される内容を示しています。	 注意	この表示を無視して誤った取扱をすると、人が障害を負う危険が想定される場合および物的損害の発生が想定される内容を示しています。
<ul style="list-style-type: none">●お手入れの際は、必ず電源を切って器具が十分に冷えてからおこなってください。やけど、感電の原因となります。●器具及び電源ユニットを布や紙などの可燃物で覆ったり、被せたり、燃えやすいものを近づけたりしないでください。火災の原因となります。●器具及び電源ユニットの直下や近くにストーブなどの熱器具を置かないでください。器具及び電源ユニットの短寿命、火災の原因となります。●器具及び電源ユニットには、酸性・アルカリ系洗剤、ガソリン、シンナー、ベンジン、灯油、アルコール、殺虫剤、みがき粉などで拭き拭かないでください。破損、感電の原因となります。		<ul style="list-style-type: none">●器具及び電源ユニットを水洗いしないでください。感電、故障の原因となります。●器具を清掃する際は、乾いたやわらかい布か、水で濡したやわらかい布をよくしぼってから拭き拭きください。●器具には、寿命があります。設置して8～10年経つと、外観に異常がなくても内部の劣化は進行しています。点検・交換をおすすめします。●安全上LED光源を直視することはおやめください。●3年に1回は、工事店などの専門家による点検をお受けください。点検せずに長期間使い続けると、まれに発煙、発火、感電、落下などに至る場合があります。	

■知っておいていただきたいこと

- 点灯の瞬間、一度光源が点滅する場合があります。これは、器具および電源ユニットを長期間安全にご使用いただくための保護動作です。
- LED光源にはバラツキがあるため、同一形名商品でも商品ごとに発光色、明るさが異なる場合がありますのでご了承ください。
- 器具及び電源ユニットから放熱された熱が滞留しない空間において、周囲温度-20℃~40℃範囲で40,000時間使用できるように設計しています。周囲温度が高い場合は、LED及び電源ユニットの寿命が短くなります。
- LED素子は器具組込のため、LED素子単体の交換はできません。
- 赤外線リモコン方式のテレビ・ラジオなどは、器具から離してご使用ください(雑音が入ったり、正常に動作しない場合があります)。
- 受信電波が弱い場合には、AM及び短波放送では雑音が入る場合がございます。
- 器具の近くでワイヤレスマイクを使用すると、雑音が入り正常に作動しない場合があります。
- 放送設備などの音声信号や映像信号は微弱なため、電源線や電源ユニットの配線からの雑音を受けることがあります。
- 点灯時、消灯時に温度変化による部品毎の収縮差により音鳴りがすることがありますが、性能上問題ありません。
- AC200V環境下では安全のため、両切スイッチをご使用ください。

製品	MPL-BL160-34/52	MPL-BL160-34/52A	MPL-BL230-34/52A	MPL-BL230-34/52
消費電力	34W	34W	34W	34W
タイプ	40形2灯用 逆富士型	40形2灯用 逆富士型	40形2灯用 逆富士型	40形2灯用 逆富士型
製品寸法	160×1250×53mm	160×1250×53mm	230×1250×53mm	230×1250×53mm
入力電圧	100~240V			
周波数	50/60Hz			
使用温度範囲	-20℃~40℃			

■保証とアフターサービス

保証期間は、商品お買い上げ日<お引渡し日>より5年間です。

株式会社マキテック

〒454-0984 名古屋市中川区供米田2-1001
Tel:052-746-6528 Fax:052-746-7090

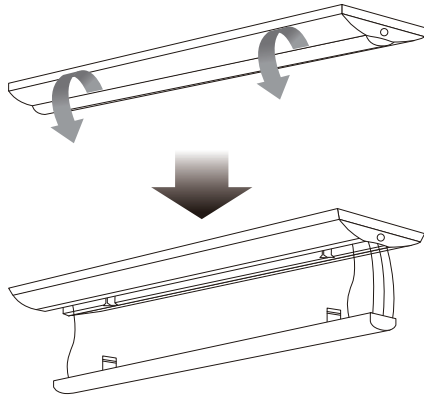
■受付時間

平日 9：00～17：00（土日・祭日は除く）

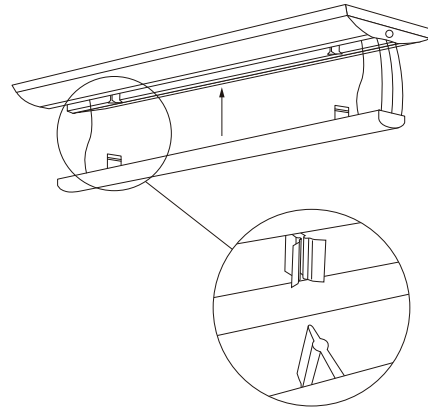
保証書

■ベースライトの取付け手順

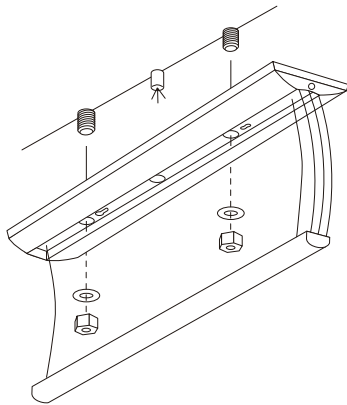
① ライトバーを手で開き、ライトバーに取り付けられた2つの金具を力て押しあけて、器具から外します。



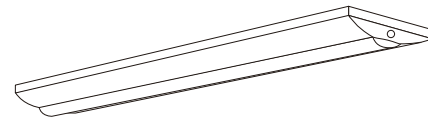
③ ライトバーの差込金具を器具本体のV型の受け金具に差し込んでから、組合せます。



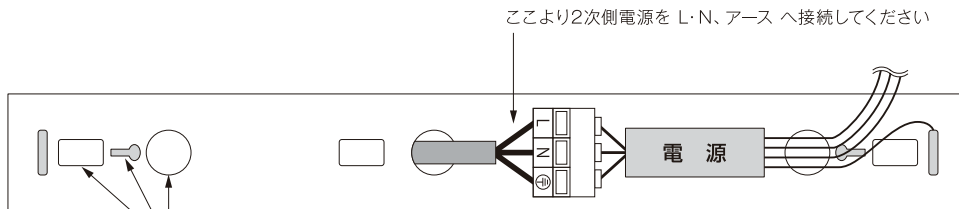
② 器具本体をボルト若しくはネジで天井に固定します。



④ 強く入れ込むと完成です。



■取付け拡大図&2次側電源接続方法



この穴を使用して天井にボルト若しくはネジ等で天井と固定して下さい。

品番		
お客様	お名前	様
	ご住所	
お買い上げ日		年 月 日
保証期間		お買い上げ日より5年
お取り扱い販売店		TEL () -

保証の内容は下記の通りとさせていただきます。

【保証期間】

このLED照明商品の保証期間は、商品お買い上げ日より5年間です。

【保証内容】

取扱説明書及び注意書に従って使用状態で保証期間内に故障した場合には、当社に保証書を添えてお申し出ください。無料修理または無償交換させていただきます。

【次の場合は保証期間内であっても有償修理とさせていただきます】

- (1) 使用上の誤り及び不当な修理や改造による故障及び損傷
- (2) お買い上げの後の輸送・落下などによる故障及び損傷
- (3) 火災、地震、水害、落雷、その他天災地変、異常電圧、指定外の電源による故障及び損傷
- (4) 車両、船舶などに搭載された場合に生ずる故障及び損傷
- (5) 施工上の不備に起因する故障及び損傷
- (6) 日本国以外での使用による故障及び損傷
- (7) 交換をご依頼される際に、本保証書をご提示頂けない場合

【修理を依頼されるとき】

万一故障が起きた場合は、お買い上げの販売店に商品と本書を添えてお申し出ください。お買い上げの販売店に修理をご依頼にならない場合には当社ご相談窓口にご連絡ください。

< ご相談窓口及び修理品などの送付先 >

株式会社マキテック

〒454-0984 名古屋市中川区供米田2-1001
Tel:052-746-6528 Fax:052-746-7090