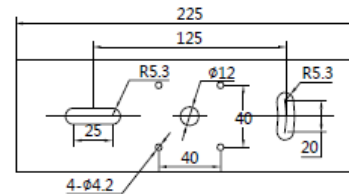
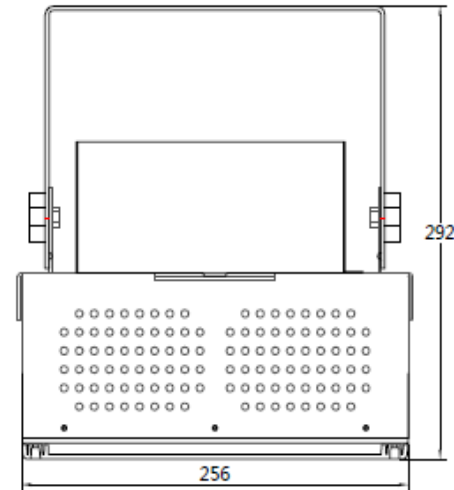
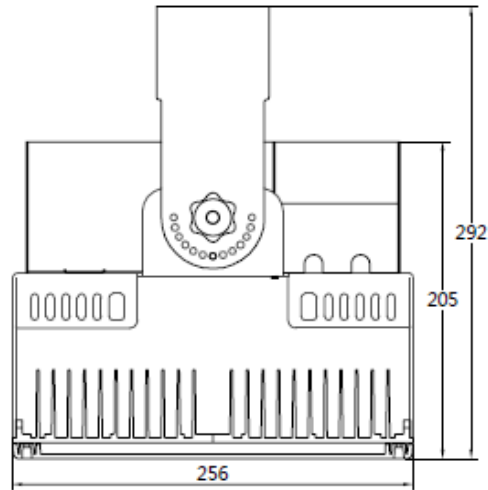


品番	MPL-HB-200G	タイプ	高天井用LED照明器具		
全光束	32,000lm	電源	本体内蔵	演色性	Ra75
色温度	5,000K	動作温度	-30°C~50°C	保存温度	-40°C~80°C
定格消費電力	200W	設計寿命	50,000時間(Ta 25°C)	本体重量	7.5kg
定格入力電圧	AC100V-240V	固有エネルギー消費効率	160lm/W	配光角	120°
本体材質	鋼板	定格周波数	50/60Hz	調光	非調光
適正交換時期	8~10年	照射面材質	強化ガラス	保護等級	IP66
		耐用限度	15年		



消費電力はJIS C 8105-3の試験方法による。

製品仕様書

作成:更新

2024/9/20

yamada

kajiura

makaya



株式会社 マキテック