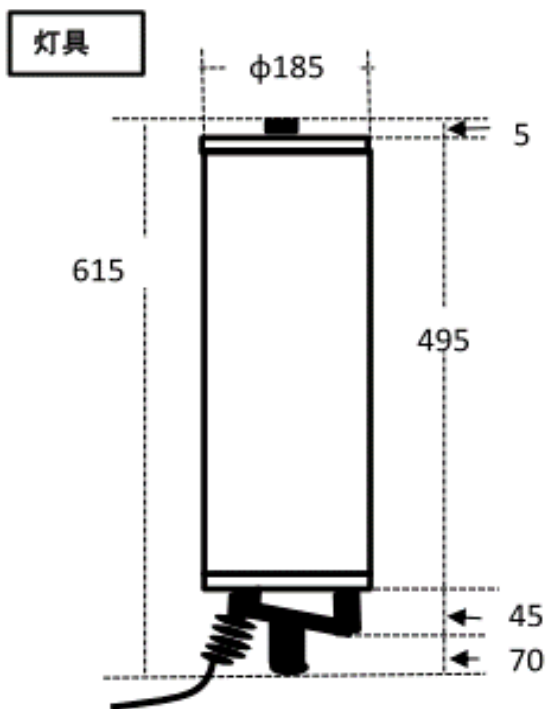


品番	MPL-FLB-80L	タイプ	LED仮設照明(灯具のみ)		
全光束	8,000lm	電源	本体内蔵	演色性	Ra88
色温度	5,500K	動作温度	-10°C~40°C	保存温度	
定格消費電力	80W	設計寿命	40,000時間(Ta 25°C)	本体重量	1.9kg
定格入力電圧	AC90-265V	固有エネルギー消費効率	100lm/W	配光角	360°
本体材質	ポリカーボネート	定格周波数	50/60Hz	保護等級	IP20
適正交換時期	8~10年	照射面材質	ポリカーボネート		
		耐用限度	15年		



消費電力はJIS C 8105-3の試験方法による。

製品仕様書

作成:更新

2024/9/20

yamada

kajiura

makaya

MAKI 株式会社 マキテック