

家具 安心テーブル

手すり
電動ベッド家具

車いす

歩行車歩行器

クラッチ
ステッキ

横押しキャリー
シルバークーラー

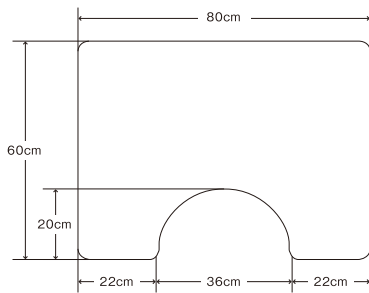
バスタブ

LED

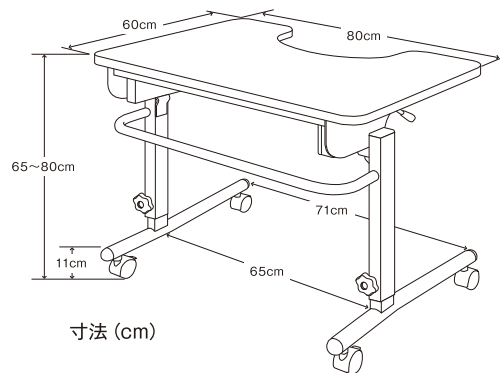
ローリングボックス



ANT-01NW



テーブル寸法 (cm)



寸法 (cm)

安心テーブル

■一部組立式 ■跳ね上げ式

¥72,600 (税込)
(税抜¥66,000)

品番 ANT-01NW
JANコード 4968501-916205
TAISコード 00690-000048

仕様

カラー: ホワイト
サイズ: W80(80)×D60(60)×H65~80(108)cm
()跳ね上げ時 ※高さは7段階
重量: 18.4kg
耐荷重: 45kg
材質: 芯材(パーティクルボード)、天板(メラミン化粧板)、
裏面(MDF)、エッジ(ソフト塩ビ)、
キャスター(ナイロン)、本体(スチールメラミン焼付塗装)
梱包サイズ: W101×D87×H25cm・20.4kg



使用イメージ